

FISA TEHNICA RULOU SUPRAPUS

Unibox : rulou suprapus pentru ferestere

Destinatie: ferestre rezidential

Generalitati:

Caseta PVC disponibila in trei dimensiuni:

- 170 x 230
- 210 x 230
- 240 x 255

Caseta poate avea plasa impotriva insectelor integrata
Ghidaje PVC disponibil in 2 variante:

- "H" dimensiune 60x40 mm
- "H" cu canal pentru plasa integrata 60x62 mm

Lamele ALU cu spuma poliuretunica la interior, dimensiune 39 mm.

Lamela finala ALU cu platbanda in interior dimensiune 40 mm

Etanseitate Laterala: perii fixate pe ghidaje.

Etanseitate Inferioara : cheder "U" fixat pe ultima lamela.

Dimensiuni: Customizat

Variante de actionare:

MANUAL: Panglica, Reductor cu Panglica, Manivela, Arc.

ELECTRIC: Buton, Telecomanda, senzori Soare, Vant, Ploaie

Limitari minime si maxime :

Latime maxim caseta PVC alb: 3200 mm

Latime maxima caseta PVC infoliat: 2500 mm

Latime maxima caseta tencuita: 6000 mm

Latime maxima lamela 39 : conform standard international **EN13659**

Latime maxim plasa insecte: 2000 mm

S max lamele 39 mm: 6 mp

S max plasa insecte: 5 mp

Actionare Snur, Panglica: S max 2,5 mp

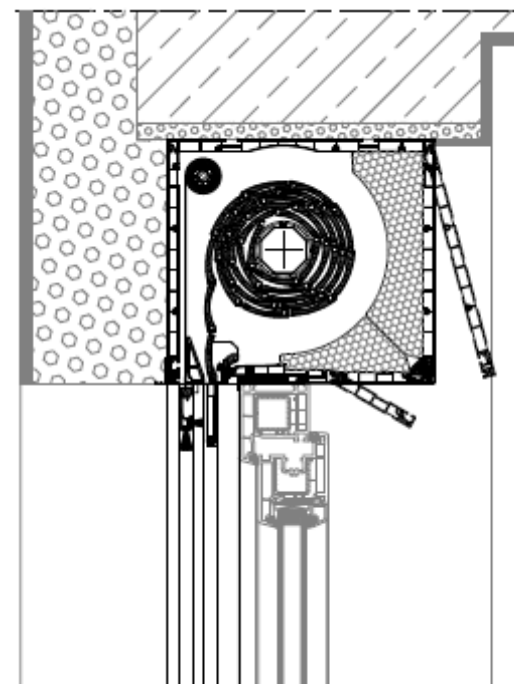
Actionare Reductor cu Panglica, Manivela, Electric, Arc: S max 6 mp

Caseta:

Dimensiuni caseta :

A: Inaltimea caseta
B: Adancimea caseta

A	B
170	230
210	230
240	255



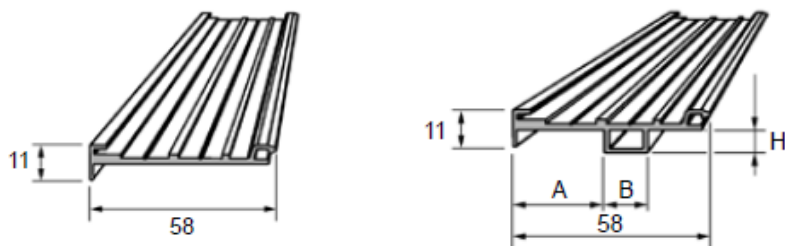
Caseta compusa din: Capace laterale PVC
Fata interioara, superioara, inferioara si exterioara PVC
Ax octogonal otel 40,60 mm
Palnii Ghidare

Optional : Profil tencuire
Profile ancorare caseta

Caseta	Coeficient transfer termic U_{sb}	
	Profil clipsare PVC	Profil Clipsare Otel
170x230	$U_{sb} = 0.73W/(m^2K)$	$U_{sb} = 0.88W/(m^2K)$
210x230	$U_{sb} = 0.77W/(m^2K)$	$U_{sb} = 0.89W/(m^2K)$
240x255	$U_{sb} = 0.82W/(m^2K)$	$U_{sb} = 0.92W/(m^2K)$

Profil clipsare PVC:

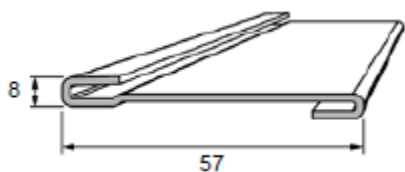
L max caseta PVC Alb : 2000 mm
L max caseta PVC infoliat: 1600 mm



A [mm]	B [mm]	H [mm]
26	13	6,8
32	13	7
26	13	8
39	9	8

Profil clipsare otel:

L max caseta PVC Alb: 3200 mm
L max caseta infoliat: 2500 mm



Lamela:

Inaltime lamela: 39 mm

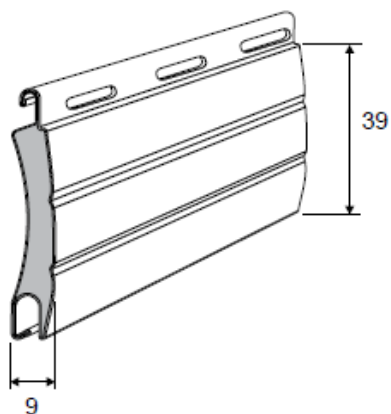
Grosime: 0,9 mm

Cantitatea de lamele la inaltimea de 1 m : 25.6

Greutatea pe 1 mp: 2.8 kg

S max: 6 mp

Rezistenta termica Rsh: 0.13 m2K/W



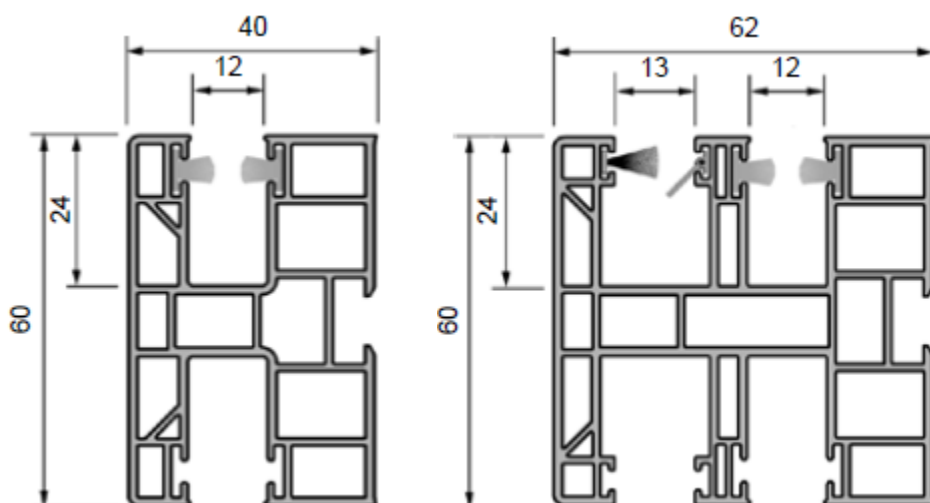
Rezistenta la vant conform standard EN 13659

Clasa vant	L max	p N/mp
1	3200	50
2	2900	70
3	2500	100
4	2100	170
5	1800	270
6	1600	400

Ghidaje:

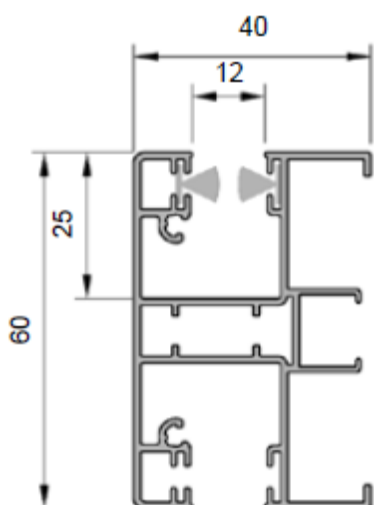
PVC

- "H" dimensiune 60x40 mm
- "H" dimensiune 60x62 mm



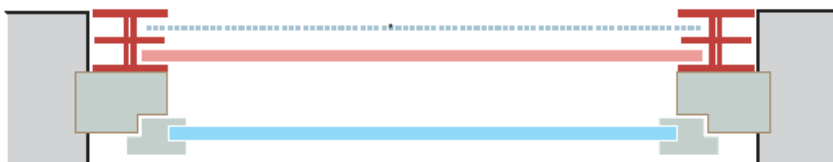
AL

- "H" dimensiune 60x40 mm
- "H" dimensiune 60x62 mm

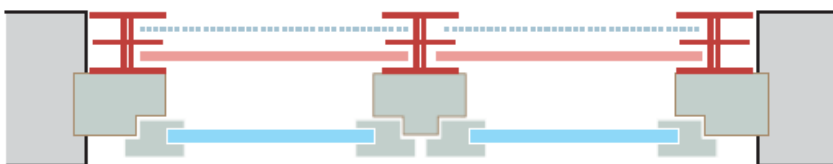


Variante constructive cu plasa inclusa

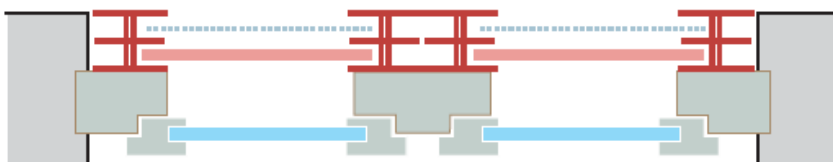
O singura caseta, un covor de lamele



O singura caseta, doua covoare de lamela
Inaltime egale



O singura caseta, doua covoare de lamela
Inaltime diferite



Variante constructive fara plasa inclusa:

O singura caseta, un covor de lamele



O singura caseta, doua covoare de lamele
inaltime egale



O singura caseta, doua covoare de lamele
inaltime diferite



Informatii Tehnice:

Ax 40 mm – pentru actionari cu snur, panglica, motoare speciale pentru ax 40 mm

Ax 60 mm – pentru actionarii cu reductor cu panglica, manivela, arc, motor

Caseta				Lamela 39 mm
170 x 230	fara plasa	Ax 40	Hmax	1890
		Ax 60	Hmax	1730
	cu plasa	Ax 40	Hmax	1600
		Ax 60	Hmax	1260
210 x 230	fara plasa	Ax 40	Hmax	3310
		Ax 60	Hmax	3240
	cu plasa	Ax 40	Hmax	2490
		Ax 60	Hmax	1980
240 x 255	fara plasa	Ax 40	Hmax	4770
		Ax 60	Hmax	4460
	cu plasa	Ax 40	Hmax	2500
		Ax 60	Hmax	2500

Accesorii :

Yala cu cheie fixata pe ultima lamela

Boltz-uri

Arcuri antiefractie, numai pentru varianta electrica