

# FISA TEHNICA RULOU APLICAT

**OUTBOX** : rulou aplicat pentru ferestre

**Destinatie:** ferestre rezidential

**Generalitati:**

Caseta ALU disponibila in 3 variante :

- tesit la 45 grade, dimensiuni 137 mm; 150 mm ; 165 mm; 180 mm; 205 mm
- semirotond, dimensiuni 137 mm; 165 mm; 180 mm; 205 mm
- caseta tencuibil 90 grade, dimensiuni 137 mm; 165 mm; 180 mm; 205 mm

Caseta poate avea plasa impotriva insectelor integrata

Ghidaje ALU disponibil in 3 variante:

- simplu dimensiune 53x22 mm
- "H" dimensiune 79x22mm
- simplu cu canal pentru plasa integrata 53x43 mm

Lamele ALU cu spuma poliuretana la interior, dimensiune 39 mm.

Lamela finala ALU cu platbanda in interior dimensiune 40 mm

Etanseitate Laterala: perii fixate pe ghidaje.

Etanseitate Inferioara : cheder "U" fixat pe ultima lamela.

**Dimensiuni:** Customizat

**Variante de actionare:**

MANUAL: Snur, Panglica, Reductor cu Panglica, Manivela, Arc.

ELECTRIC: Buton, Telecomanda, senzori Soare, Vant, Ploaie

**Limitari maxime :**

Latime maxim caseta: 6000 mm

Latime maxima lamela 39 : conform standard international **EN 13659**

Latime maxima plasa insecte: 2000 mm

S max lamele 39 mm: 6 mp

S max plasa insecte: 5 mp

Actionare Snur, Panglica: S max 2,5 mp

Actionare Reductor cu Panglica, Manivela, Arc: S max 6mp

**Caseta:**

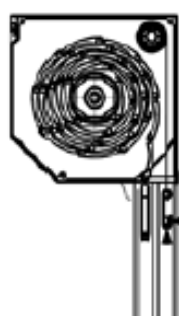
Dimensiune caseta:

A=B

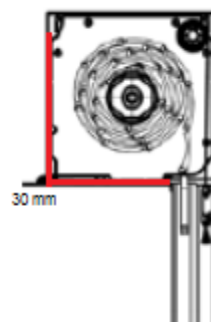
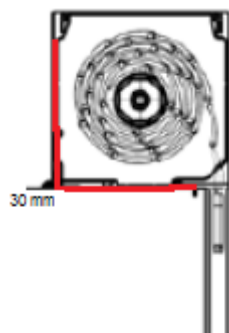
Caseta compusa din: Capace laterale ALU  
 Fata interioara si exteriora ALU  
 Ax octogonal otel 40,60 mm  
 Palnii Ghidare  
 Profil ALU pentru tencuire caseta tencuibil 90



**Tesit 45 grade**



**Semirotund**



**Tencuibil 90 grade (zonele marcate cu rosu sunt din AL extrudat)**

**Lamela:**

Inaltime lamela 39

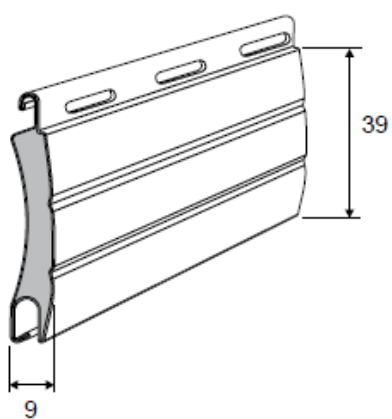
Grosime: 0,9mm

Cantitatea de lamele la inaltimea de 1 m : 25.6

Greutatea pe 1 mp: 2.8 kg

S max: 6 mp

Rezistenta termica Rsh: 0.13 m2K/W



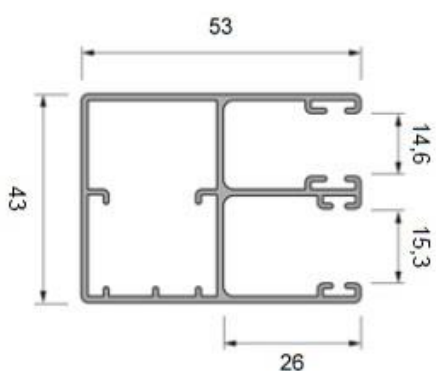
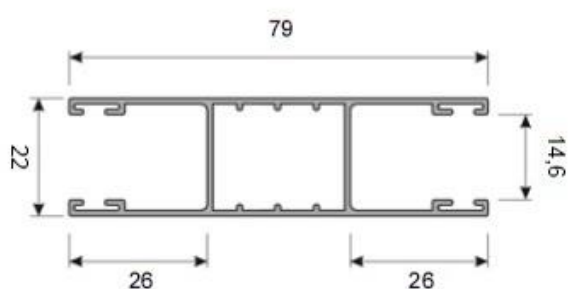
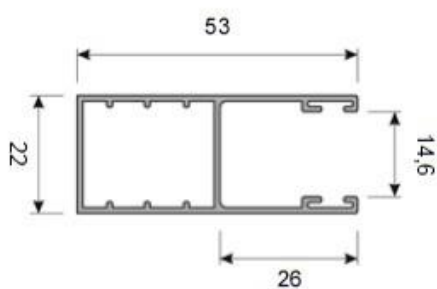
Rezistenta la vant conform standard EN 13659		
Clasa vant	L max	p N/mp
1	3200	50
2	2900	70
3	2500	100
4	2100	170
5	1800	270
6	1600	400



**FLEXIA**

**Ghidaje:**

- simplu dimensiune 53x22 mm
- "H" dimensiune 79x22 mm
- simplu cu canal pentru plasa integrata 53x43 mm



**Variante constructive Outbox fara plasa inclusa:**

O singura caseta, un covor de lamele



O singura caseta, doua covoare de lamele inaltimi egale



O singura caseta, doua covoare de lamele inaltimi diferite

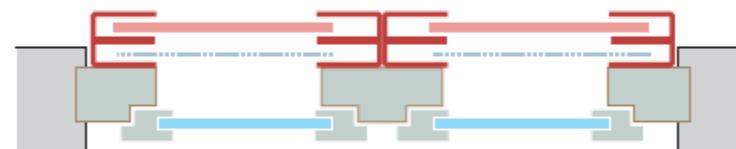


**Variante constructive Outbox cu plasa inclusa**

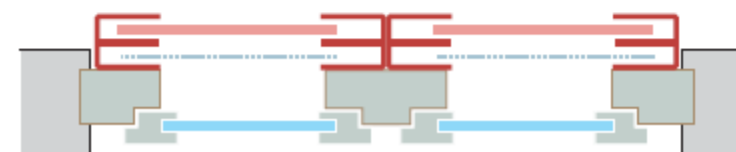
O singura caseta, un covor de lamele



O singura caseta, doua covoare de lamela Inaltimi egale



O singura caseta, doua covoare de lamela Inaltimi diferite



**Informatii Tehnice:**

**Ax 40 mm** – pentru actionari cu snur, panglica, motoare speciale pentru ax 40 mm

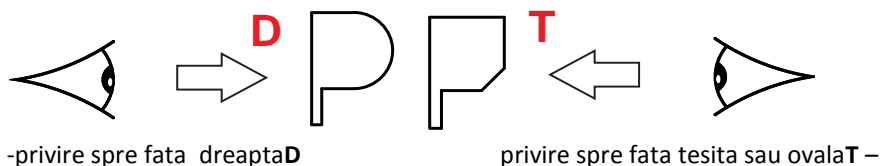
**Ax 60 mm** – pentru actionarii cu reductor cu panglica, manivela, arc, motor

<b>Outbox Tesit 45 / Tencuibil 90 (fara caseta de 150 )</b>				<b>Lamela 39</b>
137	fara plasa	Ax 40	Hmax	1560
		Ax 60	Hmax	1440
	cu plasa	Ax 40	Hmax	740
		Ax 60	Hmax	550
150	fara plasa	Ax 40	Hmax	1960
		Ax 60	Hmax	1800
	cu plasa	Ax 40	Hmax	1290
		Ax 60	Hmax	1160
165	fara plasa	Ax 40	Hmax	2390
		Ax 60	Hmax	2280
	cu plasa	Ax 40	Hmax	1730
		Ax 60	Hmax	1600
180	fara plasa	Ax 40	Hmax	2950
		Ax 60	Hmax	2790
	cu plasa	Ax 40	Hmax	2440
		Ax 60	Hmax	2360
205	fara plasa	Ax 40	Hmax	4320
		Ax 60	Hmax	4050
	cu plasa	Ax 40	Hmax	2500
		Ax 60	Hmax	2500

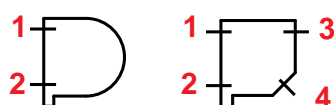
<b>Outbox Semirotund</b>				<b>Lamela 39</b>
137	fara plasa	Ax 40	Hmax	1560
		Ax 60	Hmax	1410
	cu plasa	Ax 40	Hmax	-----
		Ax 60	Hmax	-----
165	fara plasa	Ax 40	Hmax	2430
		Ax 60	Hmax	2320
	cu plasa	Ax 40	Hmax	1650
		Ax 60	Hmax	1540
180	fara plasa	Ax 40	Hmax	3260
		Ax 60	Hmax	3060
	cu plasa	Ax 40	Hmax	2440
		Ax 60	Hmax	2280
205	fara plasa	Ax 40	H max	4370
		Ax 60	H max	4130
	cu plasa	Ax 40	H max	2500
		Ax 60	H max	2500

**Possibilitate iesiri actionari din caseta:**

1. Punctul de observatie rulou (spre fata dreapta sau tesita/ovala) – **D sau T**



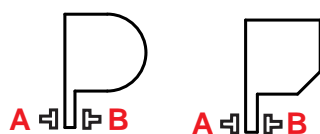
2. Pozitie actionare (St/Dr sau NA [pt rulou cu arc nu se cere pozitia actionarii]) – reprezentare grafica  
 3. Iesire actionare - 1, 2, 3, 4 sau X (Nu se aplica)



\* **X** - implicit (NA)

Tip caseta		Tip actionare				
		Snur	Panglica	Panglica cu Reductor	Manivela	Electric cu Manivela
Tesita la 45°	137mm	1,2	1,2,3	1,2,3	1	1
	150mm	1,2	1,2,3,4	1,2,3,4	1	1
	165mm	1,2	1,2,3,4	1,2,3,4	1	1
	180mm	2	2,3,4	2,3,4	1,3,4	1,3,4
	205mm	2	2	2	1,3,4	1,3,4
Semirotonda	137mm	1,2	1,2	1,2	1	1
	165mm	1,2	1,2	1,2	1	1
	180mm	1,2	1,2	1,2	1	1
	205mm	1,2	1,2	1,2	1	1

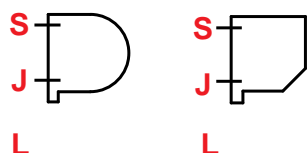
4. Pozitie manere (Pentru rulou cu arc) – **A, B sau NA** ( nu se monteaza, sunt separat)



5. Pozitie iesire cablu (pentru ruloari electrice) **L, S, J sau NA** ( nu se scoate)

- pe lateral L,
- pe spate (adica pe fata dreapta) – Sus sau Jos
- NA , nu se scoate

Daca ruloul este cu plasa inclusa sau cu centrala radio pe capac la interior este obligatorie una din variantele **L/S/J**





**Accesorii :**

Yala cu cheie fixata pe ultima lamela

Boltz-uri

Arcuri antiefractie, numai pentru varianta electrica