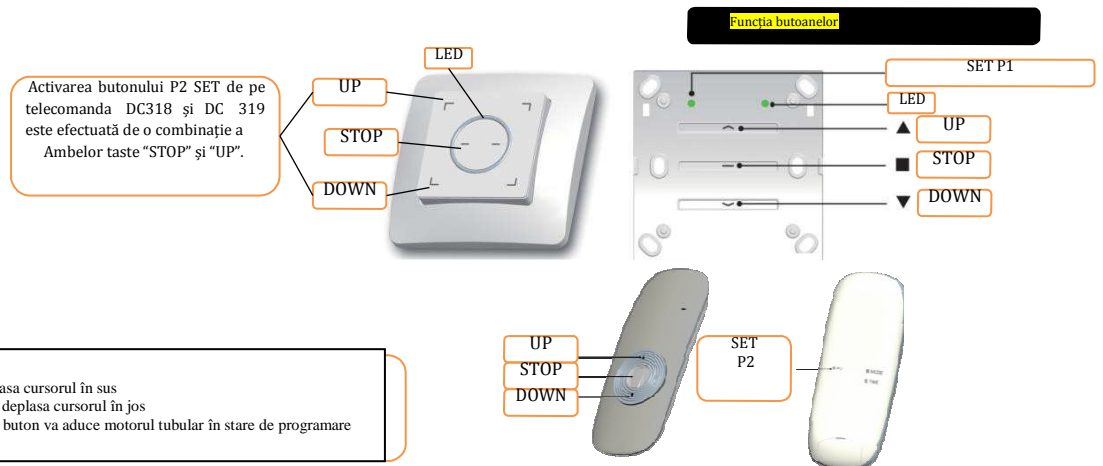


MANUAL DC227 ,DC228, DC318, DC319



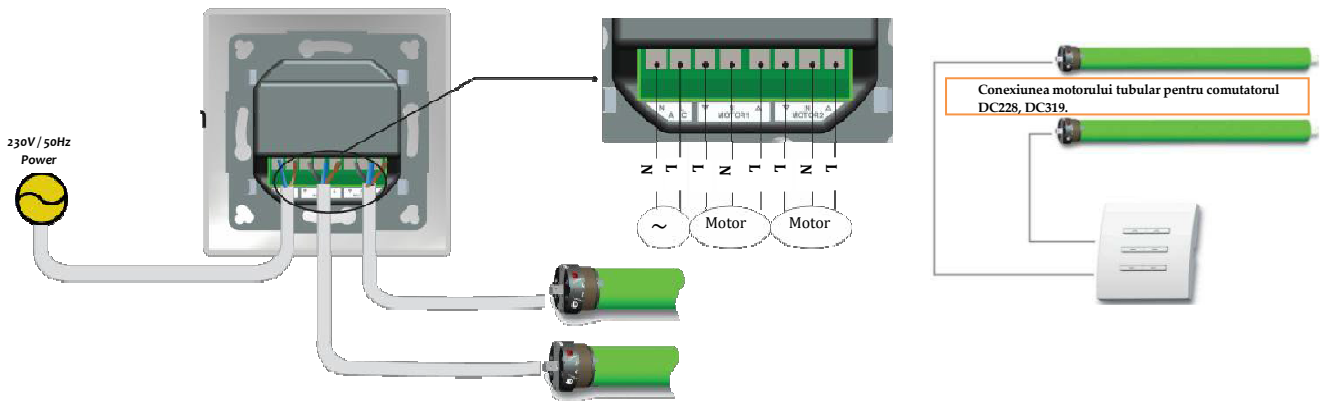
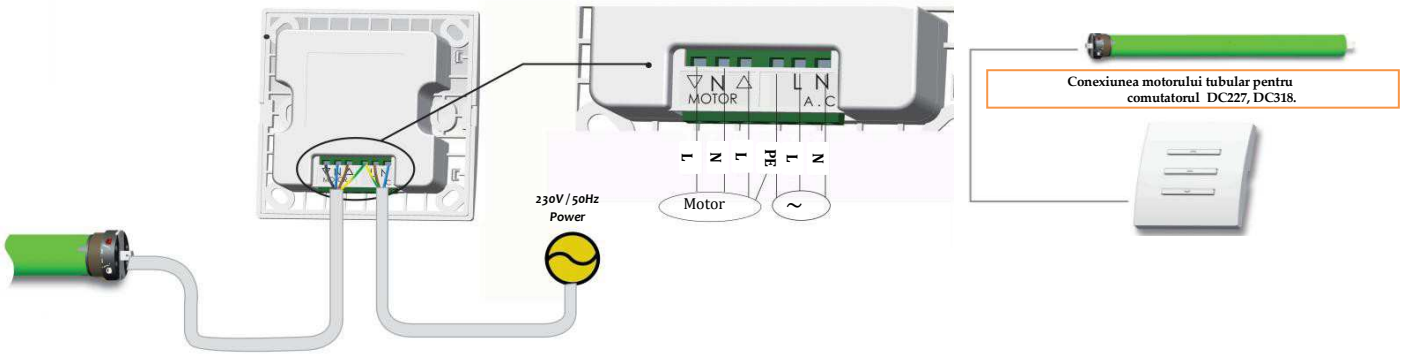
LEGENDĂ:
UP – activarea acestui buton va deplasa cursorul în sus
DOWN – activarea acestui buton va deplasa cursorul în jos
SET P1, SET P2 – activarea acestui buton va aduce motorul tubular în stare de programare

Specificații tehnice:

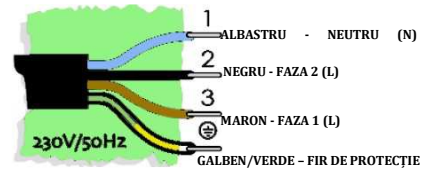
- Sursa de alimentare: ~ 230 V / 50 Hz
- Frecvența: 433.92MHz
- Intensitatea radițiilor: 10 miliwat (mW)
- Temperatura de funcționare: ~ -20°C ~ +55°C
- Interval mediu: 200 metri (în spațiu deschis)/ 35 metri (la interior)
- Display LCD
- Dimensiuni: 80x80 mm

Compania își rezervă toleranța datelor din catalog datorită condițiilor diferite de utilizare.

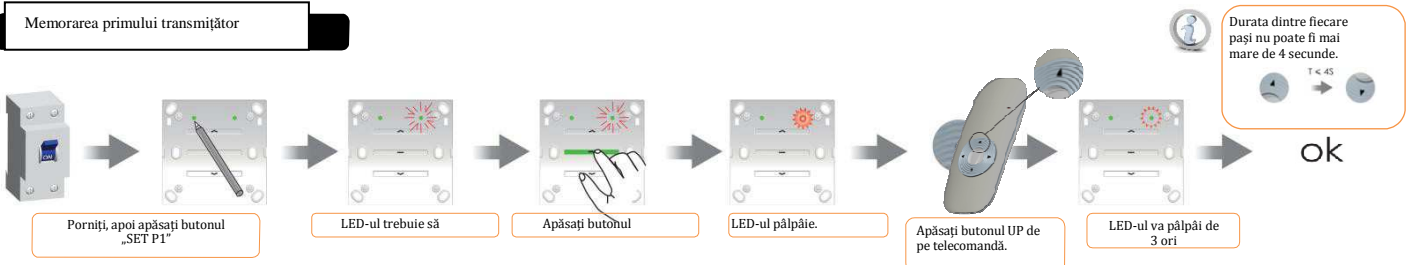
Conexiuni electrice



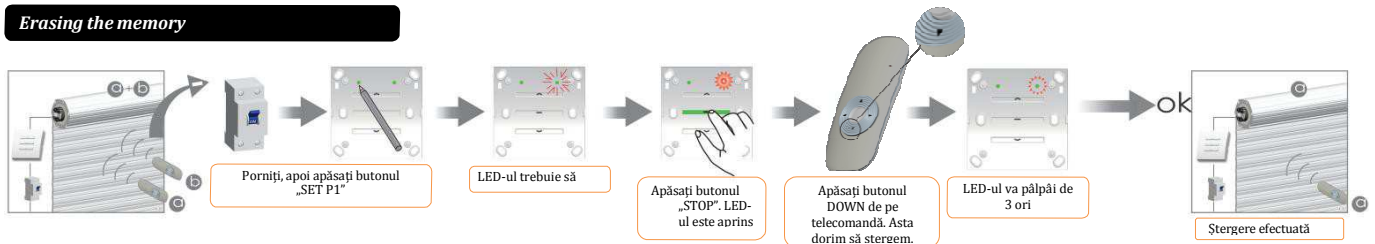
Conexiune standard



Memorarea primului transmizător



Erasing the memory



Resetarea setărilor

